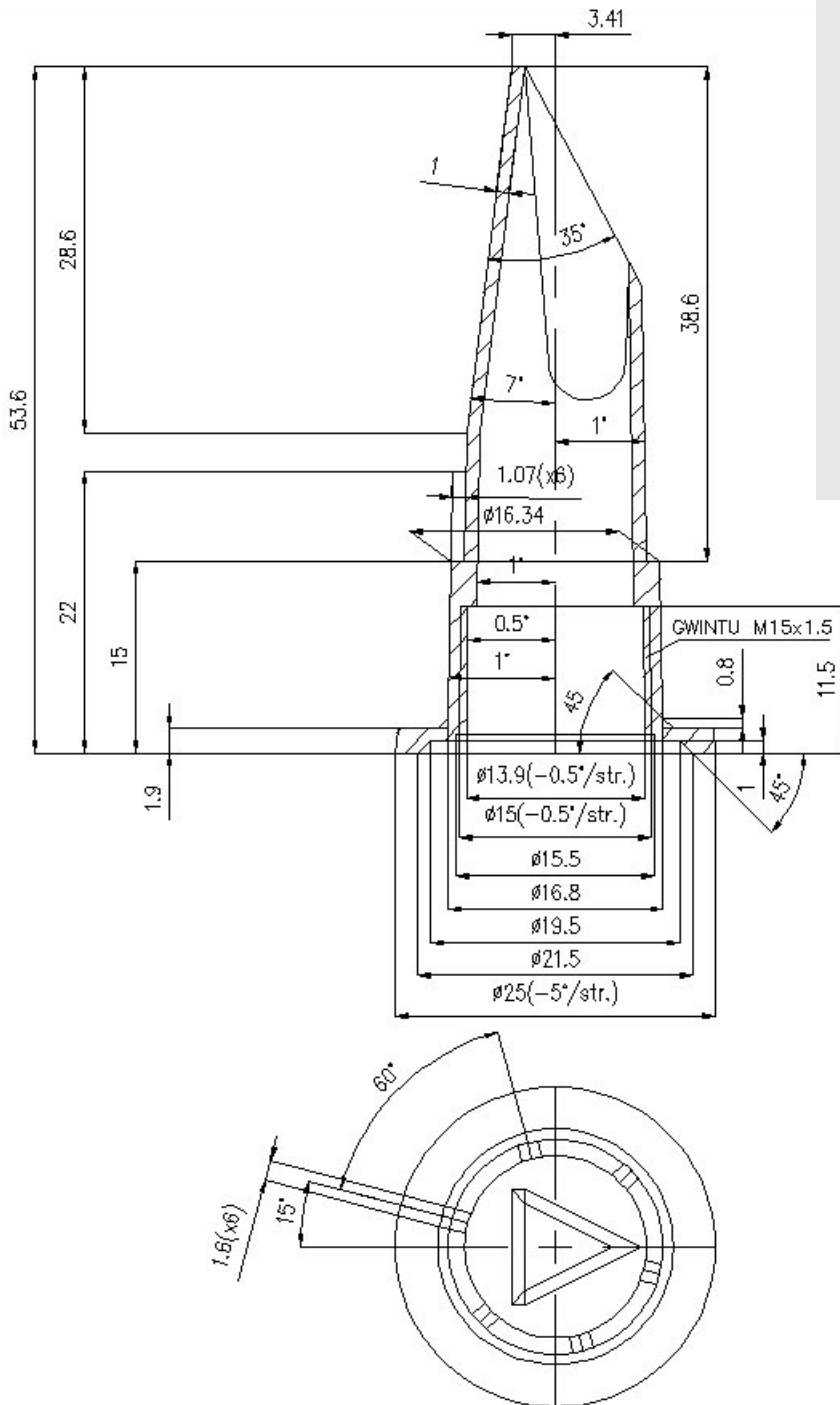


## Aluminium Nozzle AL-25

### Technical data

Material: HDPE  
Weight: 2,3 g  
Thread: 15 x 1,5  
Dimensions: O 25 x 53 mm  
Color: transparent  
Packing unit: 2600 pcs box



PN-EN ISO 9001:2009



AC 019  
QMS



KARTPOL GROUP Sp. z o.o. tel: +48 (22) 787 66 46  
ul. Łukasiewicza 11 d tel: +48 (22) 787 65 29  
PL 05-200 Wołomin fax: +48 (22) 787 70 55  
NIP 125-10-76-610 kartpol@kartpol.eu

Domestic sales:  
Aleksandra Borowska  
a.borowska@kartpol.eu  
ext. 101

Export:  
Ewa Kania  
e.kania@kartpol.eu  
ext. 111

BRE BANK SA  
PZL: 43 1140 2062 0000 5317 0200 1001  
EUR: PL16 1140 2062 0000 5317 0200 1002  
SWIFT (BIC): BREXPLPWWA3  
DEUTSCHE BANK PBC S.A.  
62 1910 1123 1910 5828 2121 0001 PZL  
PL35 1910 1123 1910 5828 2121 0002 EUR  
SWIFT (BIC): DEUTPLPK